

# S11

## ZINKENVERSTELLUNG ZVKG

Mit dem Zinkenverstellgerät kann der Abstand der Gabelzinken hydraulisch verstellt werden. Diese Geräte werden vor allem bei häufig wechselnden Lastbreiten eingesetzt.

Das Hochleistungsmodell ist aufgrund der stabilen Rahmenkonstruktion auch für härteste Einsätze geeignet. Durch die Doppelwellenführung und die angeschraubten Gabelzinken können hohe Spreizkräfte aufgenommen werden. Beim Transport von runden Gütern ist es ratsam, die Innen- oder Außenkanten der Gabelzinken anzufasen, um Beschädigungen des Gutes zu vermeiden. Um Behälter zu entleeren, besteht die Möglichkeit das Gerät drehbar auszuführen.

Sind große Verstellbereiche der Gabelzinken erforderlich, so kommt die Zinkenverstellung ZVKG zum Einsatz. Hierbei können bei einer dem Fahrzeug entsprechenden Rahmenbreite die Gabelzinken über die Fahrzeugbreite hinaus verstellt werden. Ein Klammern von Lasten ist mit dem Gerät nicht möglich. Beide Gerätetypen können mit Teleskopgabeln ausgestattet werden, wobei diese serienmäßig angeschraubt sind.

Die Zinkenverstellung kann mit einem separaten Seitenschub oder einem Seitenschubventil ausgestattet werden. Bei der integrierten Version wird das Gerät anstatt des Gabelträgers direkt in den Mast eingebaut. Die Tragfähigkeitsverluste werden dadurch gering gehalten und die Durchsicht wird optimiert.

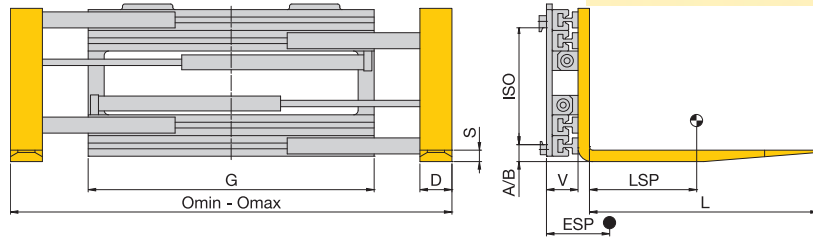
Bei der Zinkenverstellung ZVP/ZVPV besteht die Möglichkeit die Fahrzeuggabelzinken einzuhängen. Aufgrund der Profilverführung ist eine Verstellung der Gabelzinken entsprechend der Gerätebreite möglich.



# Zinkenverstellung ZVKG

## 1 Hydraulikfunktion

Um Unterhaltskosten gering zu halten, empfehlen wir angeschraubte Gabelzinken.



Großer Öffnungsbereich · Gabelzinken serienmäßig angeschweißt

Baureihe	Tragfähigkeit	LSP	ISO	Omin-Omax	G	D	S	L	V	ESP	Eigengewicht	Preis	Mehrpreis je 100 mm Gabellänge	Mehrpreis je 100 mm gr. Verstellbereich
	kg													
S 11 - ZVKG 18	1800	500	2	560-1640	950	120	40	1000	130	165	340		auf Anfrage	
S 11 - ZVKG 25	2500	500	2	560-1740	1050	125	45	1000	130	175	375		auf Anfrage	
S 11 - ZVKG 25/600	2500	600	2	560-1740	1050	125	45	1000	130	170	395		auf Anfrage	
S 11 - ZVKG 30	3000	500	3	560-1840	1150	140	50	1000	130	185	435		auf Anfrage	
S 11 - ZVKG 40	4000	500	3	560-1940	1250	140	50	1000	140	170	520		auf Anfrage	
S 11 - ZVKG 45	4500	600	3	560-2040	1350	150	60	1000	140	185	580		auf Anfrage	
S 11 - ZVKG 48	5000	600	3	560-2040	1350	150	60	1000	140	180	600		auf Anfrage	
S 11 - ZVKG 50	5000	600	4	560-2140	1450	150	60	1000	155	175	715		auf Anfrage	
S 11 - ZVKG 60	6000	600	4	560-2280	1600	150	65	1000	155	175	760		auf Anfrage	
S 11 - ZVKG 70	7000	600	4	560-2410	1750	150	70	1000	155	180	800		auf Anfrage	
S 11 - ZVKG 80	8000	600	4	560-2410	1750	200	70	1000	170	180	1110		auf Anfrage	
S 11 - ZVKG 80/900	8000	900	4	560-2650	2000	200	70	1000	170	175	1190		auf Anfrage	
S 11 - ZVKG 100	10000	600	4	560-2650	2000	200	70	1000	170	175	1190		auf Anfrage	

### - Für Klammerarbeiten nicht geeignet

- Mehrpreis für angeschraubte Gabelzinken bei ISO 2
- Mehrpreis für angeschraubte Gabelzinken bei ISO 3
- Mehrpreis für angeschraubte Gabelzinken bei ISO 4

### - Mehrpreis für integrierte Ausführung

- Mehrpreis für Seitenschubventil
- Hinweis: Kein Seitenschub bei Aufnahme von Euro längs.
- Ausführung für Schubmaststapler

## Richtwerte für die Resttragfähigkeit der Gabelstapler\*\*

Zinkenverstellung	S 11 -	ZVKG 18	ZVKG 18	ZVKG 25	ZVKG 30	ZVKG 30	ZVKG 40	ZVKG 40	ZVKG 45	ZVKG 48/50	ZVKG 60	ZVKG 70	ZVKG 80	ZVKG 100
Tragf. Stapler	kg	1500	2000	2500	3000	3500	4000	4500	5000/500	5000	6000	7000	8000	10000
X*	mm	350	450	450	450	500	500	500	500	560	560	650	650	750
LSP = 500 mm	kg	1180	1650	2060	2460	2940	3320	3760	4180					
LSP = 600 mm	kg	1070	1510	1890	2250	2710	3050	3450	3840	4190	5030	6000	6640	8500
LSP = 700 mm	kg	980	1400	1740	2080	(2360)	2820	(3150)	3560	3890	4670	5600	6210	7980
LSP = 800 mm	kg	900	(1240)	1620	1930	(2060)	2630	(2750)	3310	3630	4370	5250	5820	7510

\*\* Die Tragfähigkeit gilt für Hubhöhen bis 3300 mm;

Richtwerte für größere Hubhöhen bitte anfragen.

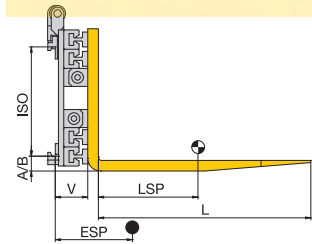
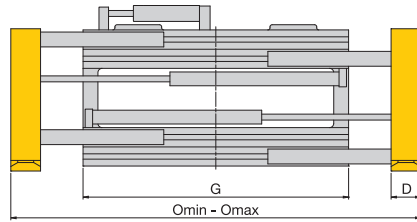
\* Angenommenes Maß

- Bei größeren Lastschwerpunkten, bei denen der Stapler eine höhere Resttragfähigkeit als das Anbaugerät hat, sind die Werte, bei deren Überschreitung das Anbaugerät überlastet würde, in ( ) angegeben.

# Zinkenverstellung ZVKG mit separatem Seitenschub

## 2 Hydraulikfunktionen

Um Unterhaltskosten gering zu halten, empfehlen wir angeschraubte Gabelzinken.



Großer Öffnungsbereich · Gabelzinken serienmäßig angeschweißt

Baureihe	Tragfähigkeit	LSP	ISO	Omin - Omax	G	Seitenschub	D	S	L	V	ESP	Eigengewicht	Preis	Mehrpreis je 100 mm Gabellänge	Mehrpreis je 100 mm gr. Verstellbereich
	kg														
S 11 - ZVKG 18-S	1800	500	2	560-1640	950	±100	120	40	1000	145	165	375		auf Anfrage	
S 11 - ZVKG 25-S	2500	500	2	560-1740	1050	±100	125	45	1000	145	175	410		auf Anfrage	
S 11 - ZVKG 25/600-S	2500	600	2	560-1740	1050	±100	125	45	1000	145	170	430		auf Anfrage	
S 11 - ZVKG 30-S	3000	500	3	560-1840	1150	±100	140	50	1000	145	185	475		auf Anfrage	
S 11 - ZVKG 40-S	4000	500	3	560-1940	1250	±100	140	50	1000	155	170	560		auf Anfrage	
S 11 - ZVKG 45-S	4500	600	3	560-2040	1350	±100	150	60	1000	155	190	620		auf Anfrage	
S 11 - ZVKG 48-S	5000	600	3	560-2040	1350	±100	150	60	1000	155	185	640		auf Anfrage	
S 11 - ZVKG 50-S	5000	600	4	560-2140	1450	±100	150	60	1000	170	175	775		auf Anfrage	
S 11 - ZVKG 60-S	6000	600	4	560-2280	1600	±150	150	65	1000	170	175	820		auf Anfrage	
S 11 - ZVKG 70-S	7000	600	4	560-2410	1750	±150	150	70	1000	175	180	885		auf Anfrage	
S 11 - ZVKG 80-S	8000	600	4	560-2410	1750	±150	200	70	1000	190	190	1190		auf Anfrage	
S 11 - ZVKG 80/900-S	8000	900	4	560-2650	2000	±150	200	70	1000	190	185	1270		auf Anfrage	
S 11 - ZVKG 100-S	10000	600	4	560-2650	2000	±150	200	70	1000	190	185	1270		auf Anfrage	

- Für Klammerarbeiten nicht geeignet
- Mehrpreis für angeschraubte Gabelzinken bei ISO 2
- Mehrpreis für angeschraubte Gabelzinken bei ISO 3
- Mehrpreis für angeschraubte Gabelzinken bei ISO 4

- Mehrpreis für integrierte Ausführung
- Ausführung für Schubmaststapler

## Richtwerte für die Resttragfähigkeit der Gabelstapler\*\*

Zinkenverstellung	S 11 -	ZVKG 18-S	ZVKG 18-S	ZVKG 25-S	ZVKG 30-S	ZVKG 30-S	ZVKG 40-S	ZVKG 40-S	ZVKG 45-S	ZVKG 48/50-S	ZVKG 60-S	ZVKG 70-S	ZVKG 80-S	ZVKG 100-S
Tragf. Stapler	kg	1500	2000	2500	3000	3500	4000	4500	5000/500	5000	6000	7000	8000	10000
X*	mm	350	450	450	450	500	500	500	500	560	560	650	650	750
LSP = 500 mm	kg	1140	1610	2020	2400	2880	3250	3680	4100					
LSP = 600 mm	kg	1040	1480	1850	2200	2650	3000	3400	3780	4110	4940	5860	6500	8340
LSP = 700 mm	kg	950	1360	1710	2030	(2360)	2770	3140	3500	3830	4600	5480	6090	7830
LSP = 800 mm	kg	880	(1240)	1590	1900	(2060)	2580	(2750)	3260	3580	4300	5140	5720	7380

\*\* Die Tragfähigkeit gilt für Hubhöhen bis 3300 mm; Richtwerte für größere Hubhöhen bitte anfragen.

\* Angenommenes Maß

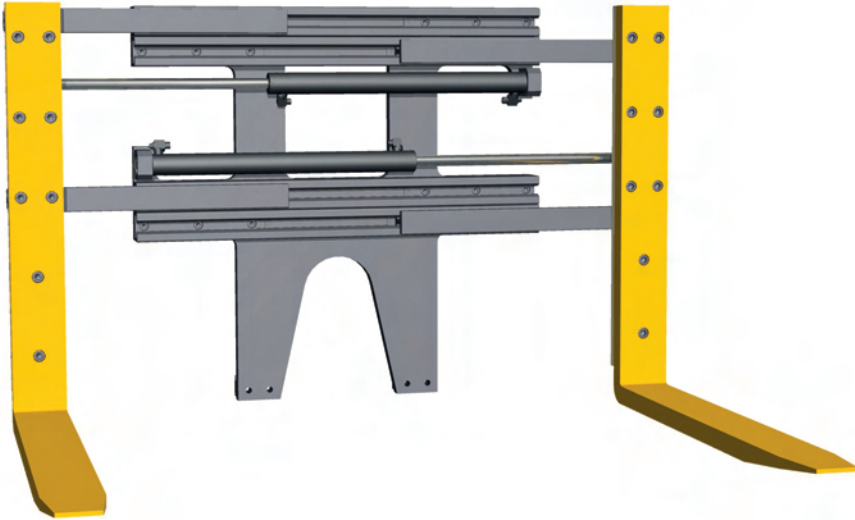
- Bei größeren Lastschwerpunkten, bei denen der Stapler eine höhere Resttragfähigkeit als das Anbaugerät hat, sind die Werte, bei deren Überschreitung das Anbaugerät überlastet würde, in ( ) angegeben.

## Zinkenverstellung für Schubmaststapler

Bei Schubmaststaplern ist es empfehlenswert, die Zinkenverstellung mit einer Körperbreite entsprechend der lichten Weite der Radfahrarme vorzusehen. Wird ein breiterer Körper aufgrund eines größeren Verstellbereiches

erforderlich, so empfehlen wir den Körper über den Radarmen zu positionieren. Hierzu werden die Gabelzinken und die Aufhängung um die Höhe der Radarme nach unten verlängert.

S11



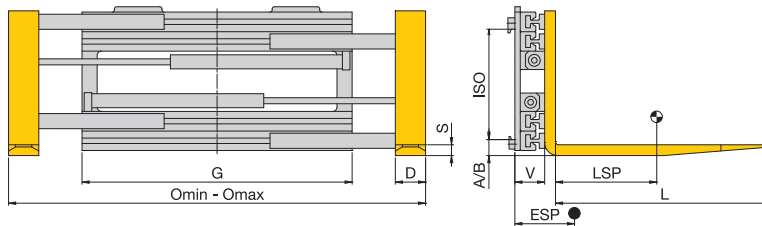
ZVKGs, schmale Ausführung für Schubmaststapler



ZVKGs-H, hochgezogene Ausführung für Schubmaststapler

# Zinkenverstellung ZVKGS für Schubmaststapler

## 1 Hydraulikfunktion

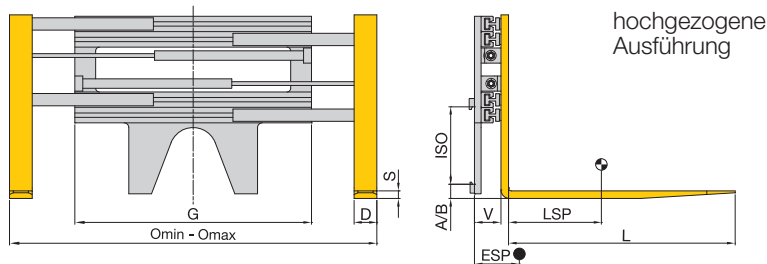


Großer Öffnungsbereich · Gabelzinken serienmäßig angeschweißt

Baureihe	Tragfähigkeit	LSP	ISO	Omin-Omax	G	D	S	L	V*	ESP*	Eigengewicht*	Preis	Mehrpreis je 100 mm Gabellänge
	kg			mm	mm	mm	mm	mm	mm	mm			
S 11 - ZVKGS 18	1500	600	2	560-1560	880	120	40	1000	130	170	335	auf Anfrage	
S 11 - ZVKGS 25	2200	600	2	560-1560	880	125	45	1000	130	180	350	auf Anfrage	

- Für Klammerarbeiten nicht geeignet
- Mehrpreis für angeschraubte Gabelzinken
- Mehrpreis für separaten Seitenschub

- Mehrpreis für Zwangsgleichlauf bitte anfragen.
- Kamerasysteme bitte anfragen.
- \* Kann abhängig vom Fahrzeugtyp variieren.



Großer Öffnungsbereich · Gabelzinken serienmäßig angeschweißt

Baureihe	Tragfähigkeit	LSP	ISO	Omin-Omax	G	D	S	L	V	ESP	Eigengewicht	Preis	Mehrpreis je 100 mm Gabellänge	Mehrpreis je 100 mm gr. Verstellbereich
	kg			mm	mm	mm	mm	mm	mm	mm				
S 11 - ZVKGS 18-H	1500	600	2	560-1840	1150	120	40	1000	140	135	480		auf Anfrage	
S 11 - ZVKGS 25-H	2200	600	2	560-1840	1150	125	45	1000	140	145	530		auf Anfrage	

- Für Klammerarbeiten nicht geeignet
- Mehrpreis für angeschraubte Gabelzinken
- Mehrpreis für separaten Seitenschub

- Mehrpreis für Zwangsgleichlauf bitte anfragen.
- Kamerasysteme bitte anfragen.